

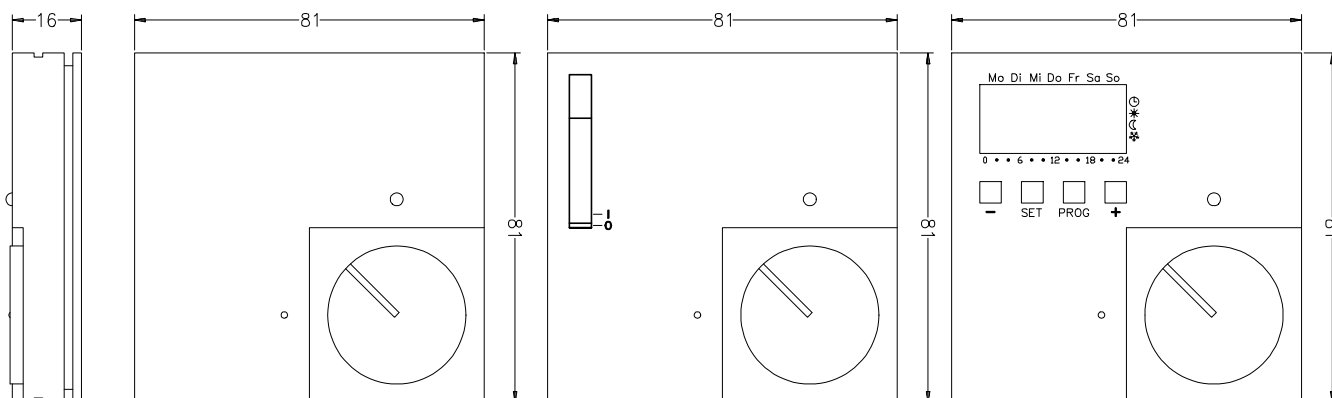
Raumthermostate / Uhrenthermostate -mit Fernfühler für Elektro-Fußbodenheizung- Typenreihe SF 30, SF 200

F₂

- Regler und Uhrenthermostat im gleichen Design
- Regelung von Raum- und Bodentemperatur (SF 200)
- 16A Schaltleistung
- Werkseitig eingestelltes Standard-Programm
- Selbstständige Fühlerüberwachung
- Einfache Montage in 3 Schritten



Gehäusemaße



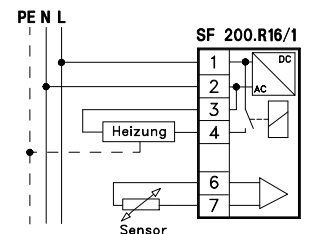
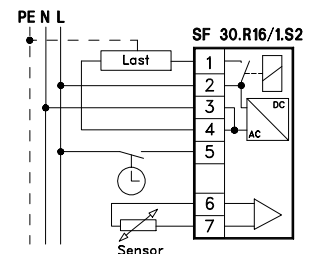
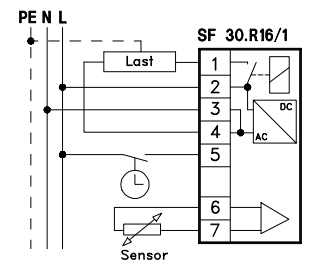
Bei dem Uhrenthermostat sind folgende Parameter einstellbar bzw. am Display ablesbar



- Standardanzeige: Solltemperatur, Isttemperatur, Uhrzeit
- Betriebsweise: int. Fühler, ext. Fühler oder int. Fühler mit Begrenzung
- Schaltdifferenz bzw. Hysterese
- Ein- / Ausschalten der Frostschutztemperatur
- Begrenzungstemperatur: oberer und unterer Grenzwert
- Temperatur am externen Fühler
- Mindesteinschaltdauer in Sekunden
- Fühlerabgleich um ggfs. bauliche Einflüsse zu kompensieren
- Aufheizoptimierung on/off
- Gradient der Aufheizoptimierung in Minuten pro Kelvin
- Ein- / Ausschalten der Sommerzeitumstellung
- Urlaubsprogramm

Lieferprogramm		SF 30.R16/1	SF 30.R16/1.S2	SF 200.R16/1
Typ				
Technische Daten				
Temperaturbereich	+ 10 ... + 60°C	X	X	
	+ 10 ... + 50°C			X
Außenskala	1-6 (Merkskala)	X	X	X
Temperaturabsenkung	2 ... 30K, einstellbar			X
	ca. 5K, fest eingestellt	X	X	
Fühler KTY	extern	X	X	X
	intern und extern*			X
	intern oder extern*			X
Fühlertoleranz	± 1K	X	X	X
Schaltdifferenz	± 0,1 ... ± 1,3K einstellbar			X
	± 0,2K, fest eingestellt	X	X	
Temperaturauflösung	Istwert 0,1K			X
	Sollwert 0,5K			X
Betriebsspannung	230V AC	X	X	X
Max. zul. Schaltstrom	16A (cos φ = 1), 230V AC	X	X	X
Ausgang	Relais (Schließer), potentialbehaftet	X	X	X
Kontroll-Lampe	Heizung ein	X	X	X
Schalter	Automatik / Aus		X	Taste
Wochen-Schaltuhr elektronisch				X
Gangreserve ca. 4 Std.	(bezieht sich auf die Uhrzeit, Programme bleiben gespeichert)			X
Zeitprogramm	32 Schaltpunkte			X
Programmierung	4 Tasten			X
Werkseinstellung (bei Auslieferung)	Mo-So 6 Uhr heizen			
	Mo-Fr 22 Uhr absenken			X
	Sa-So 23 Uhr absenken			
Gehäuse				
Schutzart	IP 30	X	X	X
Schutzklasse	II nach EN 60370	X	X	X
Gewicht	ca. 90g	X	X	
	ca. 120g			X

Anschlussbilder



*) Fernfühler FK 133/4 im Lieferumfang enthalten

Kennen Sie das Stuhl-Regelsysteme-Gesamtprogramm?